

# SM7503P

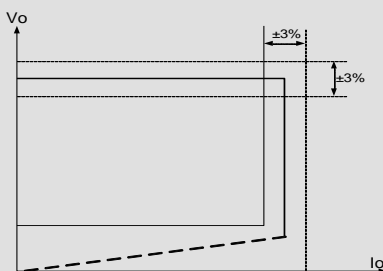
## 特点

- ◆ 输入电压：85Vac~265Vac
- ◆ 待机功耗小于 120mW@220Vac
- ◆ 全电压范围内，恒压精度 $\leq\pm 3\%$ ，恒流精度 $\leq\pm 3\%$
- ◆ 集成高压启动电路
- ◆ 集成高压功率开关
- ◆ 原边反馈控制技术可使系统节省光耦、431 等元件
- ◆ 内置原边绕组感量补偿
- ◆ 内置输出线压降补偿
- ◆ 内置前沿消隐电路(LEB)
- ◆ 逐周期峰值电流比较
- ◆ 内置 HVDD 欠压保护、HVDD 过压保护及 HVDD 电压嵌位等功能
- ◆ 封装形式：SOP8

## 应用领域

- ◆ LED 照明驱动
- ◆ 小功率充电器、电源适配器
- ◆ 电脑、电视等产品的辅助电源或待机电源

## 输出特性曲线

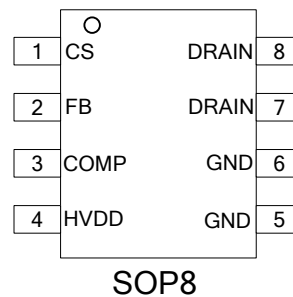


## 概述

SM7503P 是一款应用于离线式、小功率原边反馈控制功率开关，在全电压输入范围内实现高精度恒压/恒流输出，精度小于 $\pm 3\%$ ，系统节省了光耦和 TL431 等元件，降低成本。

芯片内部集成了高压功率开关、具有逐周期峰值电流限制功能、HVDD 过压保护、HVDD 欠压保护、HVDD 电压钳位等完善的保护功能，以提高系统的可靠性。

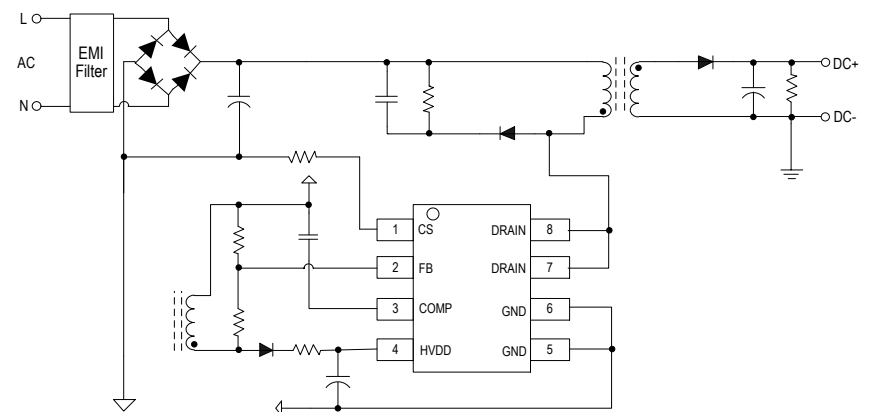
## 管脚图



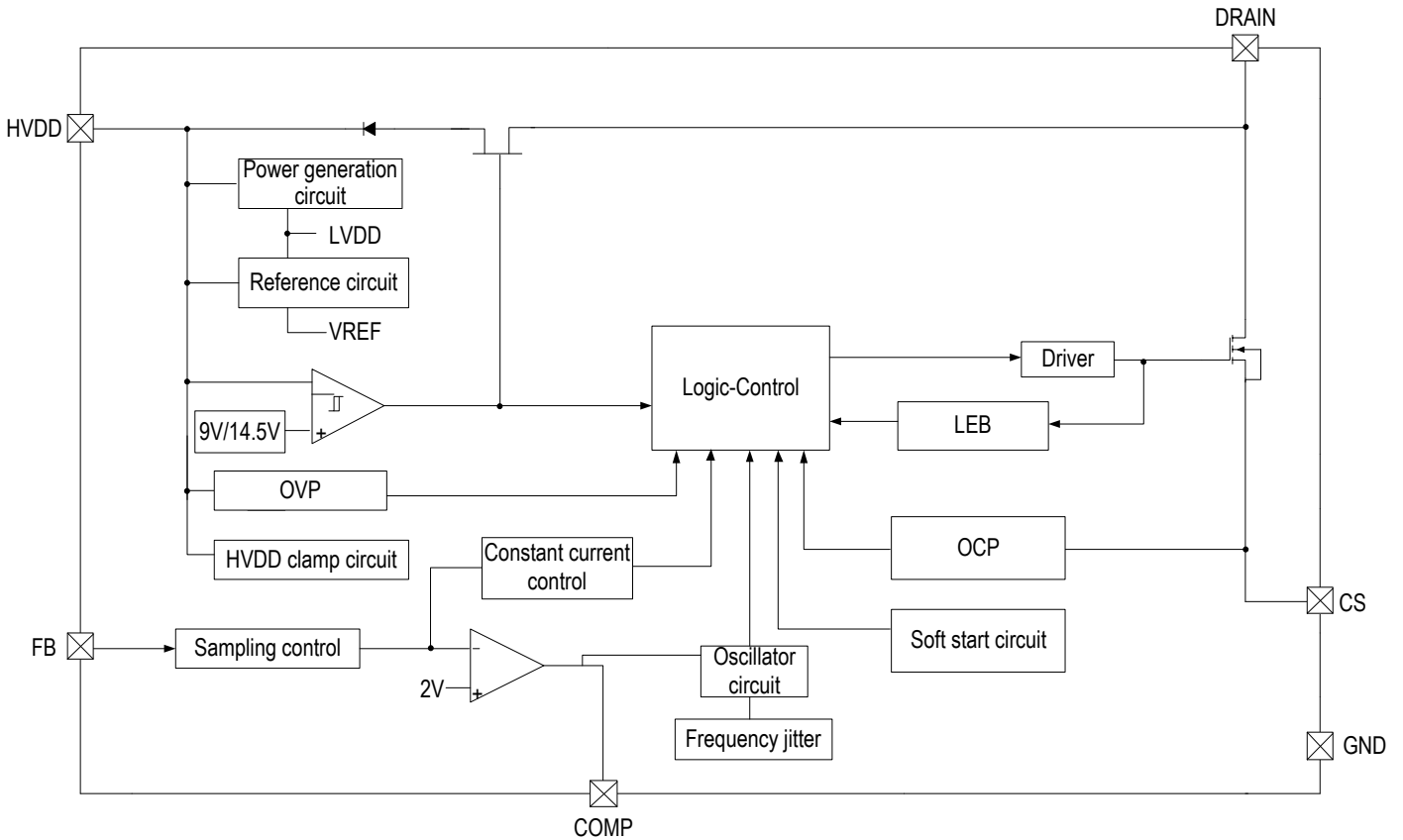
## 输出功率表

输入电压	85Vac~265Vac	180Vac~265Vac
输出功率	3W	5W

## 典型应用



## 内部功能框图



## 管脚说明

管脚序号	管脚名称	管脚说明
1	CS	电流检测信号输入脚
2	FB	反馈信号输入脚
3	COMP	环路补偿管脚
4	HVDD	芯片电源
5、6	GND	芯片地
7、8	DRAIN	内置高压 MOS 管的 DRAIN，同时芯片启动时，也做芯片的启动脚

## 订购信息

订购型号	封装	包装方式		卷盘尺寸
		管装	编带	
SM7503P	SOP8	100000 只/箱	4000 只/盘	13 寸

## 极限参数 (注 1)

若无特殊说明,  $T_A=25^{\circ}\text{C}$ 。

符号	说明	范围	单位
$V_{DS(max)}$	DRAIN 脚端口电压	-0.3~650	V
HVDD	HVDD 端口电压	-0.3~34	V
$I_{DDclamp}$	芯片钳位电流	10.0	mA
$V_{FB}$	FB 端口电压	-0.3~7	V
$V_{COMP}$	COMP 端口电压	-0.3~7	V
$V_{CS}$	CS 端口电压	-0.3~7	V
$R_{\theta JA}$	PN 结到环境的热阻 (注 2)	130	$^{\circ}\text{C}/\text{W}$
$P_D$	功耗 (注 3)	0.5	W
$T_J$	工作结温范围	-40~150	$^{\circ}\text{C}$
$T_{STG}$	存储温度	-55~150	$^{\circ}\text{C}$
$V_{ESD}$	HBM 人体放电模式	>2	KV

注 1: 最大输出功率受限于芯片结温, 最大极限值是指超出该工作范围, 芯片有可能损坏。在极限参数范围内工作, 器件功能正常, 但并不完全保证满足个别性能指标。

注 2:  $R_{\theta JA}$  在  $T_A=25^{\circ}\text{C}$  自然对流下根据 JEDEC JESD51 热测量标准在单层导热试验板上测量。

注 3: 温度升高最大功耗一定会减小, 这也是由  $T_{JMAX}$ ,  $R_{\theta JA}$  和环境温度  $T_A$  所决定的。最大允许功耗为  $P_D = (T_{JMAX}-T_A) / R_{\theta JA}$  或是极限范围给出的数值中比较低的那个值。

## 电气工作参数 (注 4、5)

若无特殊说明,  $T_A=25^{\circ}\text{C}$ 。

符号	说明	测试条件	范围			单位
			最小值	典型值	最大值	
芯片 HVDD 工作部分						
$I_{DDstart}$	启动充电电流	$V_{HVDD}=5\text{V}$	-	200	-	$\mu\text{A}$
$I_{DDop}$	工作电流	$V_{HVDD}=20\text{V}$	1.1	1.5	3.5	mA
HVDD <sub>OFF</sub>	HVDD 关闭电压	$V_{DRAIN}=30\text{V}; V_{FB}=2.5\text{V}$	7.5	8.0	9.8	V
HVDD <sub>ON</sub>	HVDD 启动电压	$V_{DRAIN}=30\text{V}; V_{FB}=2.5\text{V}$	13.5	14.5	16.0	V
HVDD <sub>clamp</sub>	HVDD 钳位电压	$I_{DD}=5\text{mA}$	-	33	34	V
HVDD <sub>OVp</sub>	HVDD 过压保护电压	-	-	32	-	V
CS 电流检测输入部分						
$T_{LEB}$	LEB 时间	-	-	500	-	nS
$V_{th\_oc}$	过流阈值	$V_{HVDD}=16\text{V}; V_{CS}=6\text{V}$	878	900	930	mV
$T_{SS}$	软启动时间	-	-	10	-	mS
频率部分						
$F_{req\_Nom}$	开关频率	$V_{HVDD}=16\text{V}; V_{CS}=6\text{V}$	60	63	72	KHz
$F_{req\_startup}$	待机频率	$V_{HVDD}=16\text{V}; V_{CS}=V_{FB}=0\text{V}$	13	18	22	KHz
$\Delta f/Freq$	抖频范围	-	-	4	-	%
FB 误差放大器部分						
$V_{ref\_EA}$	EA 参考电压	-	1.97	2.00	2.03	V
$I_{COMP\_MAX}$	最大补偿电流	$V_{FB}=2\text{V}; V_{COMP}=0\text{V}; V_{HVDD}=16\text{V}; V_{CS}=0\text{V}$	10	42	55	$\mu\text{A}$

功率管部分						
B <sub>Vds</sub>	MOS 击穿电压	V <sub>FB</sub> =2.5V;I <sub>D</sub> =1mA; V <sub>HVDD</sub> =16V	650	-	-	V
R <sub>dson</sub>	MOSFET 导通电阻	V <sub>cs</sub> =V <sub>FB</sub> =0V;I <sub>D</sub> =32mA; V <sub>HVDD</sub> =16V	-	30	-	Ω

注 4: 电气工作参数定义了器件在工作范围内并且在保证特定性能指标的测试条件下的直流和交流电参数。对于未给定上下限值的参数, 该规范不予保证其精度, 但其典型值合理反映了器件性能。

注 5: 规格书的最小、最大参数范围由测试保证, 典型值由设计、测试或统计分析保证。

## 功能表述

SM7503P 是一款应用于离线式、小功率原边反馈控制功率开关,在全电压输入范围内实现高精度恒压/恒流输出,精度小于±3%,系统节省了光耦和 TL431 等元件,降低了成本。

芯片内部集成了高压功率开关、具有逐周期峰值电流限制功能、HVDD 过压保护、HVDD 欠压保护、HVDD 电压钳位等完善的保护功能,以提高系统的可靠性。

### ◆ 启动控制

SM7503P 芯片内部集成高压功率开关,通过高压启动,省掉传统电路的外部启动电阻,极大的降低了待机功耗。

### ◆ 工作原理

SM7503P 芯片要实现原边高精度的恒流/恒压控制,反激电源应用系统必须工作在不连续模式(DCM)下。芯片通过检测辅助绕组的电压,来控制输出电压。输出电流仅由变压器的匝比及峰值电流控制:

$$I_o = 1/4 \times N \times I_p \times \eta \quad (1)$$

注:  $I_o$  为输出电流;  $N$  为变压器匝比;  $\eta$  为转换效率

辅助绕组电压值反映了系统的输出电压,其关系可表示为:

$$V_A = \frac{N_A}{N_S} \times (V_o + V_D) \quad (2)$$

其中  $V_D$  是输出二极管的正向压降,  $V_A$  为辅助绕组电压,  $N_A$  为辅助绕组匝数,  $N_S$  为输出绕组匝数。系统将辅助绕组的电压通过一个电阻分压电路,输入到芯片的反馈端 FB,芯片采样辅助绕组消磁时的电压,并将采样的电压值一直保持到下一次采样。每次采样得到的电压会和芯片内部的基准电压  $V_{ref}$  进行比较,得到放大的误差信号。从而使误差放大器的输出脚 COMP 反映了负载情况,并且通过误差信号控制 PWM 的开关频率从而调整输出电压,使得输出电压保持恒定。

当采样电压低于  $V_{ref}$  时,误差放大器的输出电压  $V_{COMP}$  会达到最大值,开关频率由反馈采样电压控制,通过输出电压来调整输出电流,从而获得稳定恒流电流。

### ◆ 恒流电流和输出功率调整

SM7503P 芯片的恒流点和最大输出功率可以通过在 CS 脚外接的电流检测电阻来调整,而输出功率随恒流点变化而变化。当检测电阻增大,恒流点就会减小,输出功率就会降低,反之则相反。

### ◆ 工作频率

SM7503P 芯片开关频率由负载大小来控制,不需要外接频率设置元件。在最大输出功率时,开关频率由芯片内部限制到 60KHz。在不连续模式的反激电源中,最大输出功率为:

$$P_o = \frac{1}{2} \times L_p \times F_{sw} \times I_p^2 \quad (3)$$

其中  $L_p$  为原边绕组电感量,  $I_p$  为原边绕组峰值电流。由公式 3 可知,原边绕组电感量的改变会导致最大输出功率和恒流模式下输出的恒流电流的变化。为了补偿原边电感量变化,芯片内部环路将开关频率锁定,锁定

的开关频率可表示为:

$$F_{SW} = \frac{1}{2 \times T_{DEMAG}} \quad (4)$$

因为消磁时间  $T_{DEMAG}$  和电感量成反比, 通过频率锁定,  $L_P$  和  $F_{SW}$  的乘积保持不变。所以最大输出功率和恒流模式下的恒流电流不会随原边电感量变化。SM7503P 芯片能最大补偿电感量 $\pm 10\%$ 的变化。

#### ◆ 电流检测和 LEB

SM7503P 芯片通过 CS 端检测外置检测电阻上的电压控制功率开关管的动作, 从而实现对变压器原边电流控制, 提供逐周期峰值电流限制。开关电流通过外接的检测电阻输入芯片 CS 脚。

为了消除高压功率管在开启瞬间产生的尖峰造成的干扰, 内置前沿消隐电路, 避免芯片在功率管开启瞬间产生误动作, 这样就可以省去外围 RC 滤波电路, 节约系统成本。

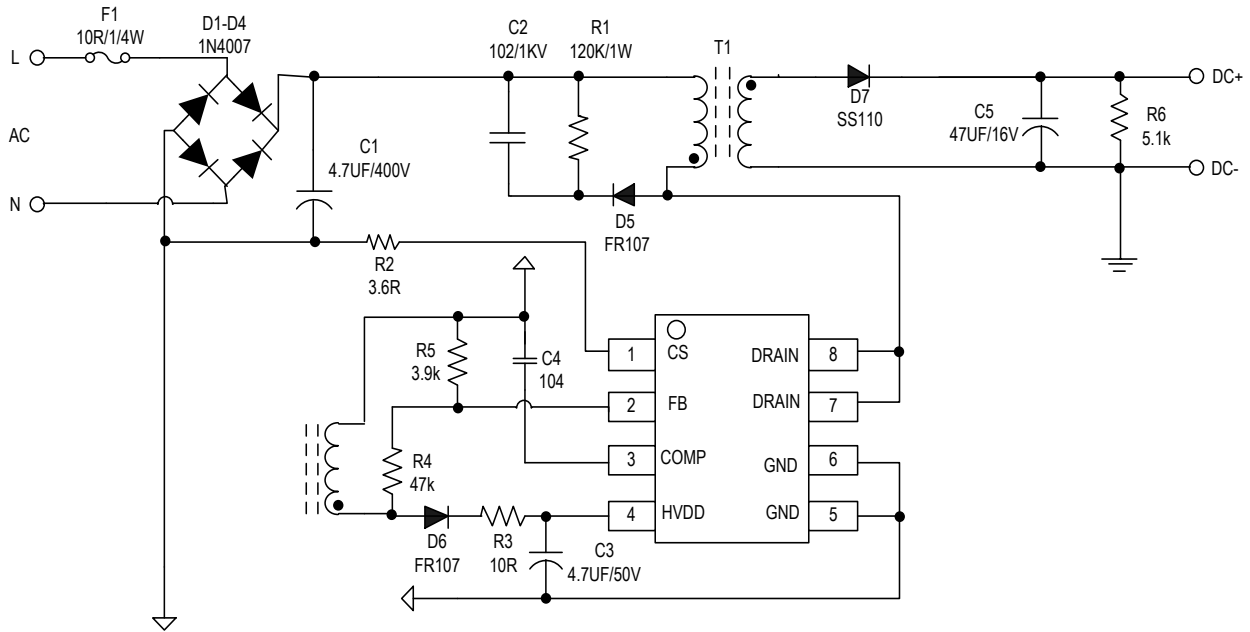
#### ◆ 保护控制

SM7503P 芯片完善的各种保护功能提高了电源系统的可靠性, 包括: 逐周期峰值电流限制, HVDD 欠压保护, HVDD 过压保护, HVDD 钳位, 软启动控制等。

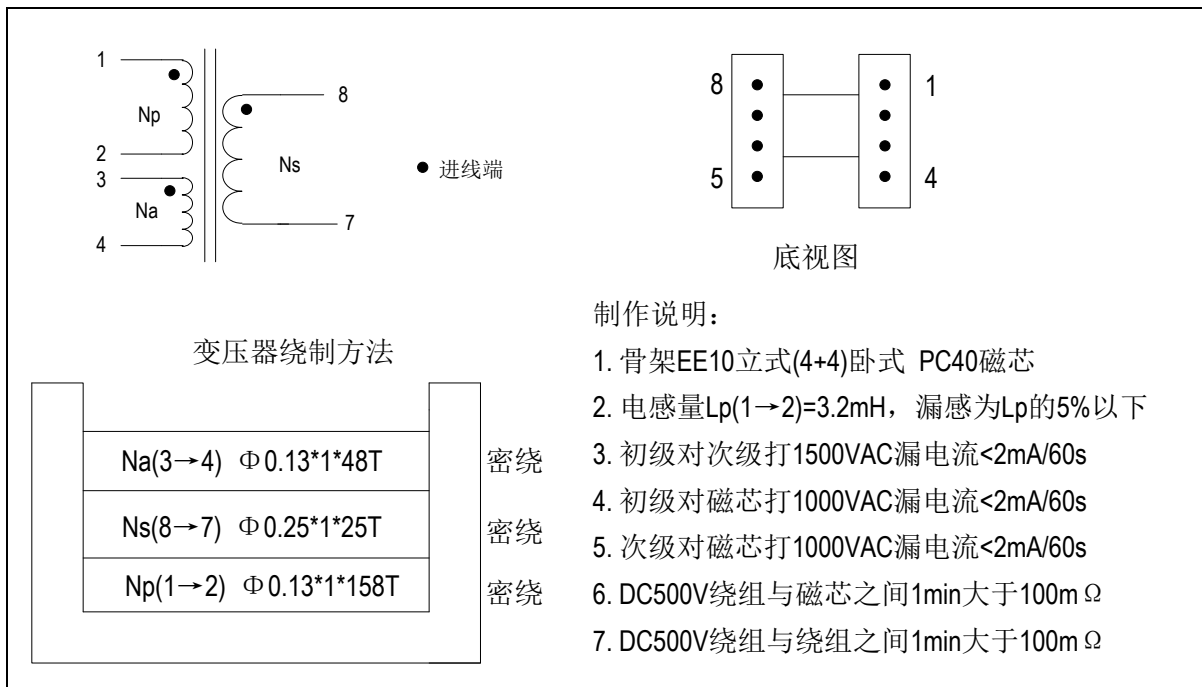
HVDD 欠压保护电路提供了 HVDD 上电复位和欠压保护功能, 芯片正常工作时, 由变压器辅助绕组给芯片提供能量, 使得 HVDD 端电压高于 HVDD 关闭电压。如果 HVDD 电压下降到 HVDD 关闭电压时, 芯片启动欠压保护功能使得系统进入重启过程。

## 典型应用方案

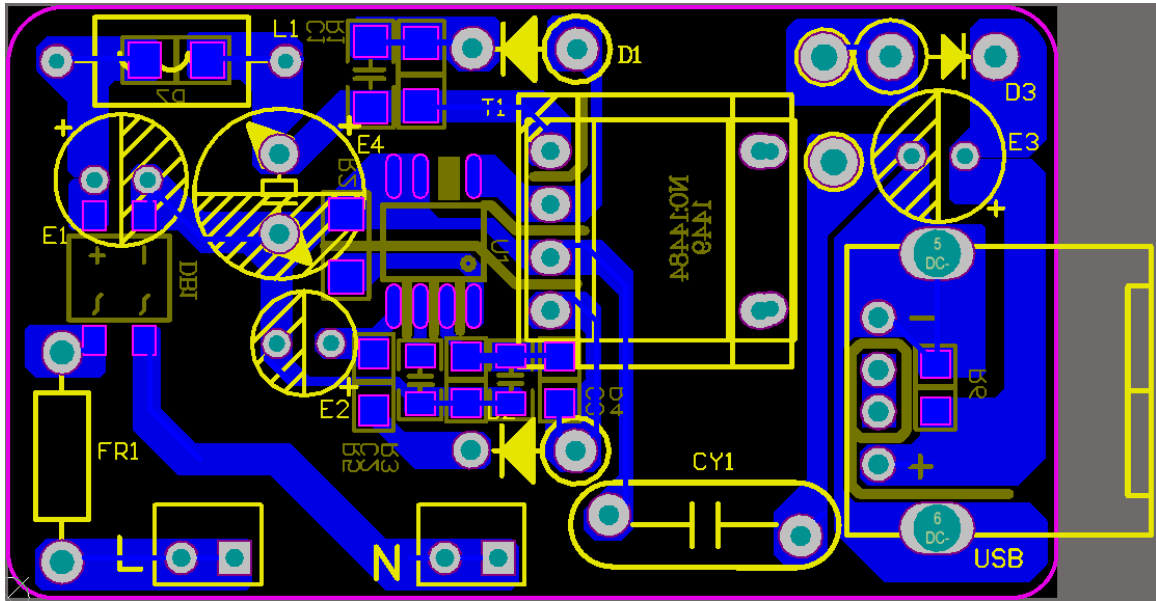
### ◆ SM7503P 12V/300mA LED 照明方案原理图



### ◆ SM7503P LED 照明方案变压器绕制示意图



## PCB layout 注意事项

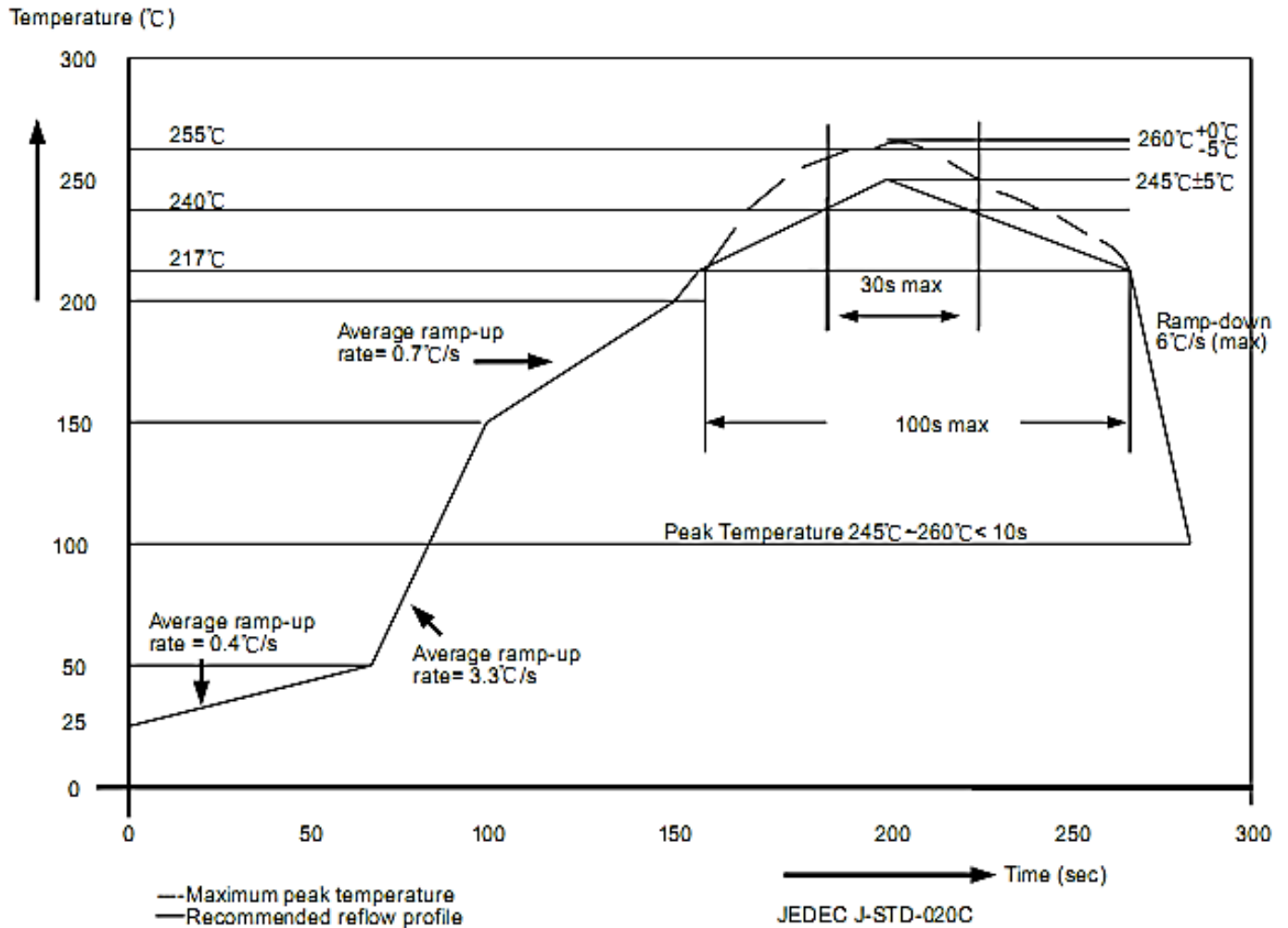


SOP8	<ul style="list-style-type: none"> <li>◆ DRAIN 脚布线时到变压器的环路距离尽量短，环路面积要小，不建议采用大面积铺铜；</li> <li>◆ VDD 电容的地要尽量靠近芯片的地；</li> <li>◆ FB 分压电阻的地要尽量靠近芯片的地；</li> <li>◆ 初、次级的安规距离要大于 6mm，不足 6mm 需要开槽处理。</li> </ul>
------	---



## 封装焊接制程

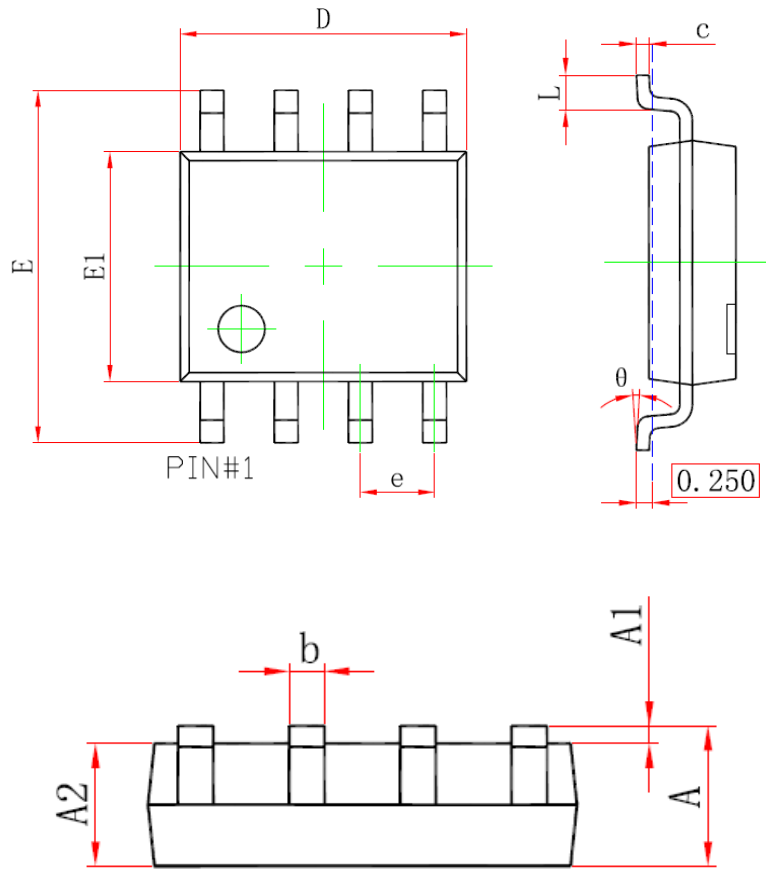
明微电子所生产的半导体产品遵循欧洲 RoHs 标准，封装焊接制程锡炉温度符合 J-STD-020 标准。



封装厚度	体积 mm <sup>3</sup> < 350	体积 mm <sup>3</sup> : 350~2000	体积 mm <sup>3</sup> ≥ 2000
<1.6mm	260+0°C	260+0°C	260+0°C
1.6mm~2.5mm	260+0°C	250+0°C	245+0°C
≥2.5mm	250+0°C	245+0°C	245+0°C

## 封装形式

SOP8



Symbol	Min(mm)	Max(mm)
A	1.25	1.95
A1	-	0.25
A2	1.25	1.75
b	0.25	0.7
c	0.1	0.35
D	4.6	5.3
e	1.27(BSC)	
E	5.7	6.4
E1	3.7	4.2
L	0.2	1.5
$\theta$	0°	10°

## 使用权声明

明微电子对于产品、文件以及服务保有一切变更、修正、修改、改善和终止的权利。针对上述的权利，客户在进行产品购买前，建议与明微电子业务代表联系以取得最新的产品信息，所有技术应用需要严格按照最新产品说明书进行设计。

明微电子的产品，除非经过明微合法授权，否则不应使用于医疗或军事行为上，若使用者因此导致任何身体伤害或生命威胁甚至死亡，明微电子将不负任何损害赔偿 responsibility。

此份文件上所有的文字内容、图片及商标为明微电子所属之智慧财产。未经明微合法授权，任何个人和组织不得擅自使用、修改、重制、公开、改作、散布、发行、公开发表等损害本企业合法权益。对于相关侵权行为，本企业将立即全面启动法律程序，追究法律责任。